

¡NUEVOS! Espaciadores con escape rápido

Los adaptadores de tubería roscados permiten quitar un componente rápida y fácilmente de la línea de aire para hacer

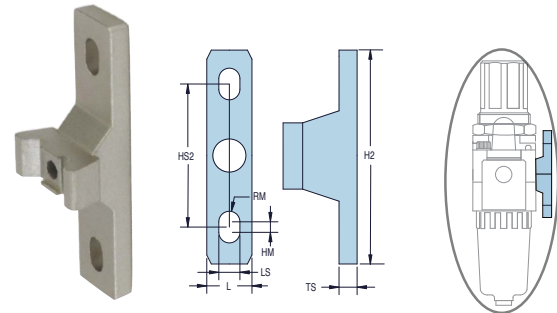
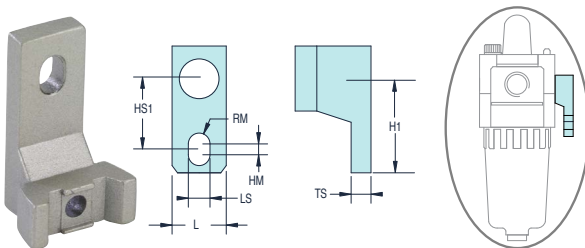
un reemplazo o servicio. Los adaptadores se pueden usar para permitir tuberías de diferentes diámetros en la configuración.

Serie FRL	No. de parte	Tamaño de puerto	L	Dimensión		
				W	H	
FRL-2	MMH-PA-2P	1/8" NPT	0.91	0.87	0.87	
FRL-2	MMH-PA-2Q	1/4" NPT	0.91	0.87	0.87	
FRL-2	MMH-PA-2W	3/8" NPT	0.91	0.87	0.87	
FRL-3	MMH-PA-3Q	1/4" NPT	1.02	1.34	1.14	
FRL-3	MMH-PA-3W	3/8" NPT	1.02	1.34	1.14	
FRL-3	MMH-PA-3Z	1/2" NPT	1.02	1.34	1.14	
FRL-4W/4Z	MMH-PA-4W	3/8" NPT	1.30	1.65	1.38	
FRL-4W/4Z	MMH-PA-4Z	1/2" NPT	1.30	1.65	1.38	
FRL-5	MMH-PA-5A	3/4" NPT	1.58	2.13	2.17	
FRL-5	MMH-PA-5B	1" NPT	1.58	2.13	2.17	

Soportes en T y L

Los soportes en L se incluyen con la compra de FRL combinados, para convertir a T use el soporte en T solamente. Si no se

proporciona ningún soporte, use el soporte en T o en L con el espaciador MMH-YXX (se ordena por separado).



Serie FRL	Soporte en L No. de parte	Serie FRL	Soporte en L No. de parte
FRL-1	MMH-B110L	4W/4Z	MMH-B410L
FRL-2	MMH-B210L	4A	MMH-B510L
FRL-3	MMH-B310L	5	MMH-B610L

Serie FRL	Soporte en T No. de parte	Serie FRL	Soporte en T No. de parte
FRL-1	MMH-B110T	FRL-4W/4Z	MMH-B410T
FRL-2	MMH-B210T	FRL-4A	MMH-B510T
FRL-3	MMH-B310T	FRL-5	MMH-B610T

Dim.	MMH-B110T MMH-B110L	MMH-B210T MMH-B210L	MMH-B310T MMH-B310L	MMH-B410T MMH-B410L	MMH-B510T MMH-B510L	MMH-B610T MMH-B610L
H1	1.06	1.30	1.77	1.97	1.97	2.48
H2	2.13	2.60	3.54	3.94	3.94	4.96
L	0.47	0.59	0.63	0.87	0.87	0.91
LS	0.18	0.22	0.28	0.35	0.35	0.47
HM	0.12	0.12	0.16	0.16	0.16	0.16
TS	0.20	0.20	0.28	0.28	0.28	0.41
RM	0.09	0.11	0.14	0.18	0.18	0.24
HS1	0.79	0.94	1.38	1.57	1.57	1.97
HS2	1.57	1.89	2.76	3.15	3.15	3.94